



Bedienungs- anleitung

FERREX® AKKU-HECKENSCHERE

DE

Importiert durch:

MOGATEC Moderne Gartentechnik GmbH
Im Grund 14
09430 Drebach
Deutschland

SERVICECENTER

814248



DE 00800 0934 8567

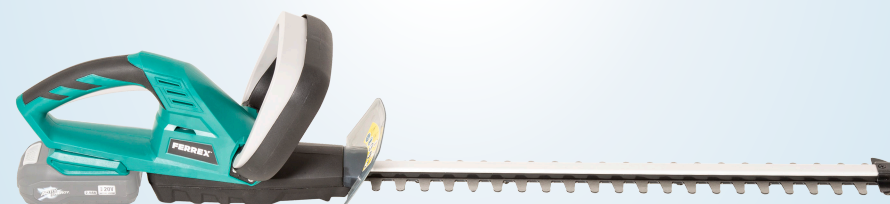


garantie.aldi-sued.de

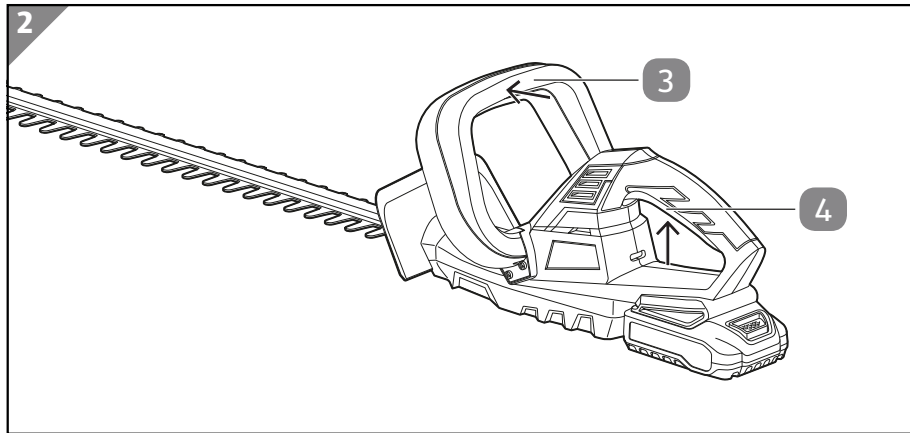
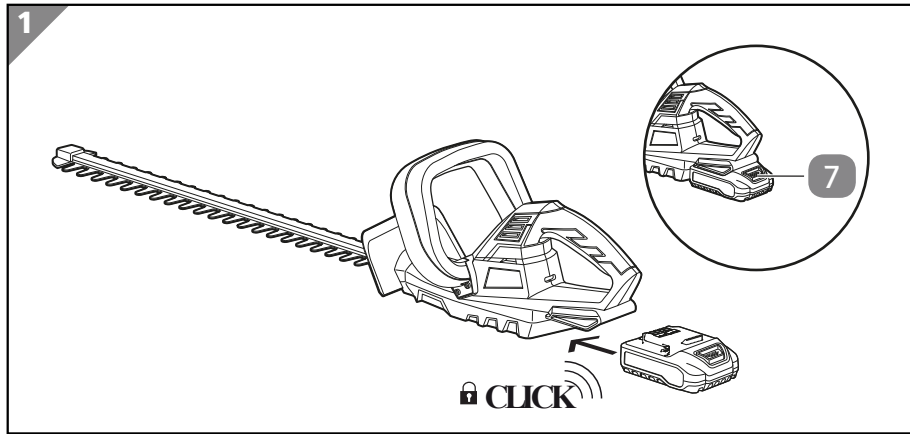
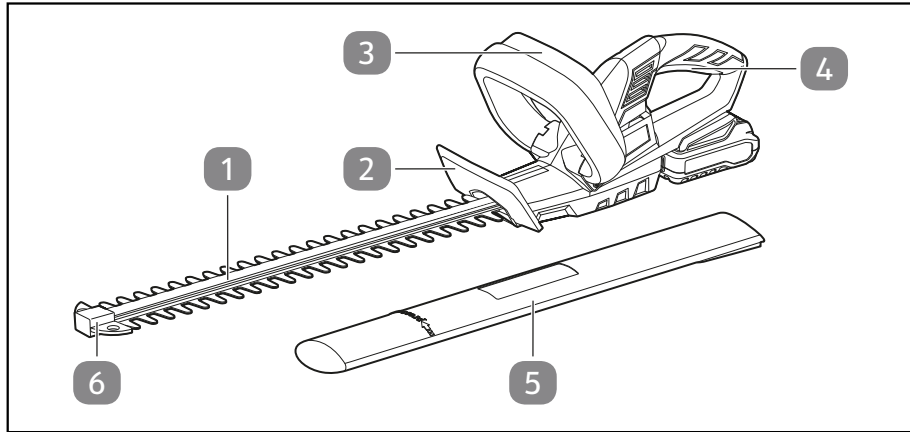
MODELL:
FS-AHS 20

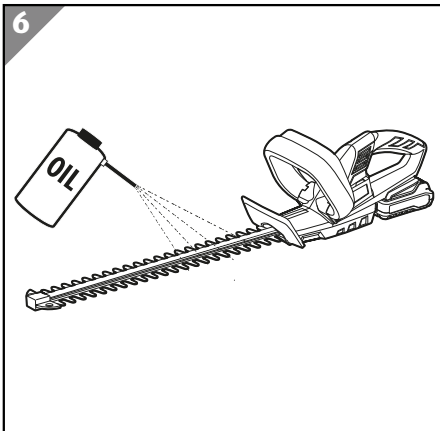
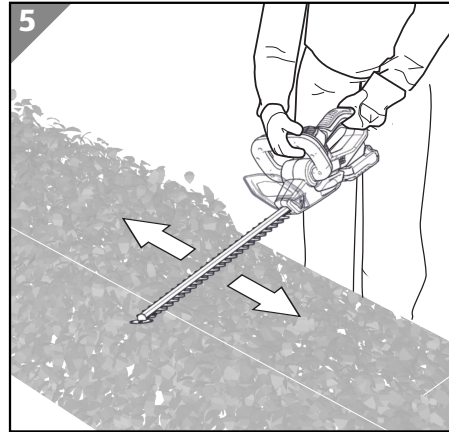
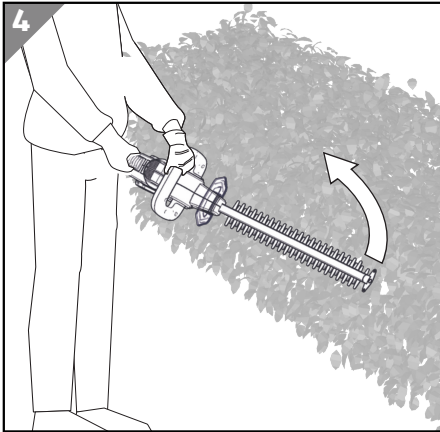
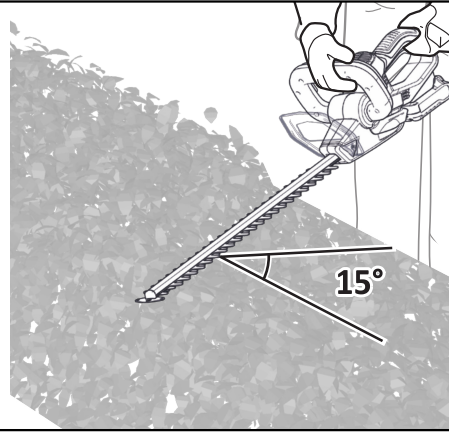
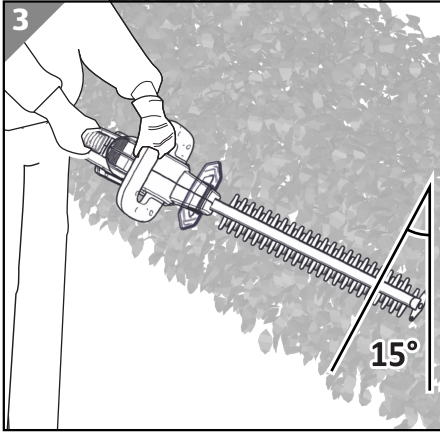
V/02/2022

3
JAHRE
GARANTIE



Originalbetriebsanleitung





Lieferumfang/Geräteteile

- 1 Schwert
- 2 Handschutz
- 3 Führungsriff mit Schalttaste
- 4 Handgriff mit Schalttaste
- 5 Schwertschutz
- 6 Stoßschutz
- 7 Entriegelung für Akku
(Akku nicht im Lieferumfang enthalten)

Im Lieferumfang des Geräts sind weder Akku noch Ladegerät enthalten. Diese müssen separat erworben werden.

Das Gerät kann mit dem Akkupack 20 V oder dem Akkupack 20/40 V der Marke Activ Energy betrieben werden.

Verwenden Sie ausschließlich die im Kapitel "Technische Daten" genannten Akkus für das Gerät, betreiben Sie das Gerät nicht mit Akkus anderer Hersteller.

Inhaltsverzeichnis

Übersicht.....	2
Lieferumfang/Geräteteile.....	4
Allgemeines.....	6
Bedienungsanleitung lesen und aufbewahren.....	6
Bestimmungsgemäßer Gebrauch.....	6
Zeichenerklärung.....	7
Sicherheit.....	8
Hinweiserklärung.....	8
Allgemeine Sicherheitshinweise für Elektrowerkzeuge.....	9
Restrisiken.....	14
Inbetriebnahme.....	15
Gerät und Lieferumfang prüfen.....	15
Akku einsetzen / entnehmen.....	15
Bedienung.....	16
Ein- und Ausschalten.....	17
Arbeitshinweise.....	18
Verhalten, wenn das Messer blockiert.....	18
Prüfung.....	18
Reinigung und Wartung.....	18
Transport und Lagerung.....	19
Technische Daten.....	20
Angaben zu Akku und Ladegerät (nicht im Lieferumfang enthalten).....	20
Konformitätserklärung.....	22
Entsorgung.....	23
Verpackung entsorgen.....	23
Altgerät entsorgen.....	23

Allgemeines

Bedienungsanleitung lesen und aufbewahren



Diese Bedienungsanleitung gehört zu dieser Akku-Heckenschere (im Folgenden auch „Gerät“ genannt). Sie enthält wichtige Informationen zur Inbetriebnahme und Bedienung.

Lesen Sie die Bedienungsanleitung, insbesondere die Sicherheitshinweise, sorgfältig durch, bevor Sie das Gerät einsetzen. Die Nichtbeachtung dieser Bedienungsanleitung kann zu schweren Verletzungen oder Schäden am Gerät führen.

Die Bedienungsanleitung basiert auf den in der Europäischen Union gültigen Normen und Regeln. Beachten Sie im Ausland auch landesspezifische Richtlinien und Gesetze.

Bewahren Sie die Bedienungsanleitung für die weitere Nutzung auf. Wenn Sie das Gerät an Dritte weitergeben, geben Sie unbedingt diese Bedienungsanleitung mit.

Bestimmungsgemäßer Gebrauch

Das Gerät ist ausschließlich zum Schneiden von Hecken und Sträuchern im privaten Haus- und Hobbygarten bestimmt.

Bitte beachten Sie, dass gemäß dem Bundesnaturschutzgesetz Hecken, lebende Zäune, Gebüsch und andere Gehölze in der Zeit vom 1. März bis zum 30. September nicht abgeschnitten oder auf den Stock gesetzt werden dürfen. Schonende Form- und Pflegeschnitte zur Beseitigung des Zuwachses der Pflanzen sind hingegen jederzeit erlaubt.

Es ist ausschließlich für den Privatgebrauch bestimmt und nicht für den gewerblichen Bereich geeignet. Verwenden Sie das Gerät nur wie in dieser Bedienungsanleitung beschrieben. Jede andere Verwendung gilt als nicht bestimmungsgemäß und kann zu Sachschäden oder sogar zu Personenschäden führen. Das Gerät ist kein Kinderspielzeug.

Der Hersteller oder Händler übernimmt keine Haftung für Schäden, die durch nicht bestimmungsgemäßen oder falschen Gebrauch entstanden sind.

Zeichenerklärung

Die folgenden Symbole werden in dieser Bedienungsanleitung, auf dem Gerät oder auf der Verpackung verwendet.



Allgemeines Warnzeichen.



Lesen Sie die Bedienungsanleitung.



Dieses Symbol gibt Ihnen nützliche Zusatzinformationen zum Zusammenbau oder Betrieb.



Tragen Sie eine Schutzbrille.



Tragen Sie Gehörschutz.



Tragen Sie Schutzhandschuhe.



Tragen Sie Sicherheitsschuhe.



Vor allen Einstell-, Reinigungs- und Wartungsarbeiten am Gerät den Wechselakku herausnehmen.

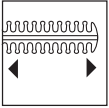


Gefahr - Halten Sie die Hände vom Messer fern!



Nicht dem Regen aussetzen.

Zeichenerklärung



Gibt die Schnittlänge an.



Spannung Wechselakku
Gleichstrom



Konformitätserklärung (siehe Kapitel „Konformitätserklärung“): Mit diesem Symbol gekennzeichnete Produkte erfüllen alle anzuwendenden Gemeinschaftsvorschriften des Europäischen Wirtschaftsraums.



Das Symbol zeigt den maximalen Schalleistungspegel L_{WA} .

Sicherheit

Hinweiserklärung

Die folgenden Signalworte werden in dieser Bedienungsanleitung verwendet.

⚠ GEFÄHR!

Dieses Signalsymbol/-wort bezeichnet eine Gefährdung mit einem hohen Risikograd, die, wenn sie nicht vermieden wird, den Tod oder eine schwere Verletzung zur Folge hat.

⚠ WARNUNG!

Dieses Signalsymbol/-wort bezeichnet eine Gefährdung mit einem mittleren Risikograd, die, wenn sie nicht vermieden wird, den Tod oder eine schwere Verletzung zur Folge haben kann.

⚠ VORSICHT!

Dieses Signalsymbol/-wort bezeichnet eine Gefährdung mit einem niedrigen Risikograd, die, wenn sie nicht vermieden wird, eine geringfügige oder mäßige Verletzung zur Folge haben kann.

HINWEIS!

Dieses Signalwort warnt vor möglichen Sachschäden.

Allgemeine Sicherheitshinweise für Elektrowerkzeuge

⚠️ WARNUNG!

Lesen Sie alle Sicherheitshinweise, Anweisungen, Bebilderungen und technischen Daten, mit denen dieses Elektrowerkzeug versehen ist.

Versäumnisse bei der Einhaltung der nachfolgenden Anweisungen können elektrischen Schlag, Brand und/oder schwere Verletzungen verursachen.

Bewahren Sie alle Sicherheitshinweise und Anweisungen für die Zukunft auf.

Der in den Sicherheitshinweisen verwendete Begriff "Elektrowerkzeug" bezieht sich auf netzbetriebene Elektrowerkzeuge (mit Netzleitung) oder auf akkubetriebene Elektrowerkzeuge (ohne Netzleitung).

Arbeitsplatzsicherheit

- **Halten Sie Ihren Arbeitsbereich sauber und gut beleuchtet.** *Unordnung oder unbeleuchtete Arbeitsbereiche können zu Unfällen führen.*
- **Arbeiten Sie mit dem Elektrowerkzeug nicht in explosionsgefährdeter Umgebung, in der sich brennbare Flüssigkeiten, Gase oder Stäube befinden.** *Elektrowerkzeuge erzeugen Funken, die den Staub oder die Dämpfe entzünden können.*
- **Halten Sie Kinder und andere Personen während der Benutzung des Elektrowerkzeugs fern.** *Bei Ablenkung können Sie die Kontrolle über das Elektrowerkzeug verlieren.*

Elektrische Sicherheit

- **Vermeiden Sie Körperkontakt mit geerdeten Oberflächen, wie Rohren, Heizungen, Herden und Kühlschränken.** *Es besteht ein erhöhtes Risiko durch elektrischen Schlag, wenn Ihr Körper geerdet ist.*
- **Halten Sie Elektrowerkzeuge von Regen oder Nässe fern.** *Das Eindringen von Wasser in ein Elektrowerkzeug erhöht das Risiko eines elektrischen Schlages.*

Sicherheit von Personen

- **Seien Sie aufmerksam, achten Sie darauf, was Sie tun, und gehen Sie mit Vernunft an die Arbeit mit einem Elektrowerkzeug. Benutzen Sie kein Elektrowerkzeug, wenn Sie müde sind oder unter dem Einfluss von Drogen, Alkohol oder Medikamenten stehen.** *Ein Moment der Unachtsamkeit beim Gebrauch des Elektrowerkzeugs kann zu ernsthaften Verletzungen führen.*
- **Tragen Sie persönliche Schutzausrüstung und immer eine Schutzbrille.** *Das Tragen persönlicher Schutzausrüstung, wie Staubmaske, rutschfeste*

Sicherheit

Sicherheitsschuhe, Schutzhelm oder Gehörschutz, je nach Art und Einsatz des Elektrowerkzeugs, verringert das Risiko von Verletzungen.

- **Vermeiden Sie eine unbeabsichtigte Inbetriebnahme. Vergewissern Sie sich, dass das Elektrowerkzeug ausgeschaltet ist, bevor Sie es an die Stromversorgung und/oder den Akku anschließen, es aufnehmen oder tragen.** *Wenn Sie beim Tragen des Elektrowerkzeugs den Finger am Schalter haben oder das Elektrowerkzeug eingeschaltet an die Stromversorgung anschließen, kann dies zu Unfällen führen.*
- **Entfernen Sie Einstellwerkzeuge oder Schraubenschlüssel, bevor Sie das Elektrowerkzeug einschalten.** *Ein Werkzeug oder Schlüssel, der sich in einem drehenden Teil des Elektrowerkzeugs befindet, kann zu Verletzungen führen.*
- **Vermeiden Sie eine abnormale Körperhaltung. Sorgen Sie für einen sicheren Stand und halten Sie jederzeit das Gleichgewicht.** *Dadurch können Sie das Elektrowerkzeug in unerwarteten Situationen besser kontrollieren.*
- **Tragen Sie geeignete Kleidung. Tragen Sie keine weite Kleidung oder Schmuck. Halten Sie Haare und Kleidung fern von sich bewegenden Teilen.** *Lockere Kleidung, Schmuck oder lange Haare können von sich bewegenden Teilen erfasst werden.*
- **Wiegen Sie sich nicht in falscher Sicherheit und setzen Sie sich nicht über die Sicherheitsregeln für Elektrowerkzeuge hinweg, auch wenn Sie nach vielfachem Gebrauch mit dem Elektrowerkzeug vertraut sind.** *Achtloses Handeln kann binnen Sekundenbruchteilen zu schweren Verletzungen führen.*

Verwendung und Behandlung des Elektrowerkzeugs

- **Überlasten Sie das Elektrowerkzeug nicht. Verwenden Sie für Ihre Arbeit das dafür bestimmte Elektrowerkzeug.** *Mit dem passenden Elektrowerkzeug arbeiten Sie besser und sicherer im angegebenen Leistungsbereich.*
- **Benutzen Sie kein Elektrowerkzeug, dessen Schalter defekt ist.** *Ein Elektrowerkzeug, das sich nicht mehr ein- oder ausschalten lässt, ist gefährlich und muss repariert werden.*
- **Ziehen Sie den Stecker aus der Steckdose und/oder entfernen Sie einen abnehmbaren Akku, bevor Sie Geräteeinstellungen vornehmen, Einsatzwerkzeugteile wechseln oder das Elektrowerkzeug weglegen.** *Diese Vorsichtsmaßnahme verhindert den unbeabsichtigten Start des Elektrowerkzeugs.*
- **Bewahren Sie unbenutzte Elektrowerkzeuge außerhalb der Reichweite von Kindern auf. Lassen Sie keine Personen das Elektrowerkzeug benutzen, die mit diesem nicht vertraut sind oder diese Anweisungen nicht gelesen**

haben. *Elektrowerkzeuge sind gefährlich, wenn sie von unerfahrenen Personen benutzt werden.*

- **Pflegen Sie Elektrowerkzeuge und Einsatzwerkzeug mit Sorgfalt.** **Kontrollieren Sie, ob bewegliche Teile einwandfrei funktionieren und nicht klemmen, ob Teile gebrochen oder so beschädigt sind, dass die Funktion des Elektrowerkzeugs beeinträchtigt ist. Lassen Sie beschädigte Teile vor dem Einsatz des Elektrowerkzeugs reparieren.** *Viele Unfälle haben ihre Ursache in schlecht gewarteten Elektrowerkzeugen.*
- **Halten Sie Schneidwerkzeuge scharf und sauber.** *Sorgfältig gepflegte Schneidwerkzeuge mit scharfen Schneidkanten verklemmen sich weniger und sind leichter zu führen.*
- **Verwenden Sie Elektrowerkzeug, Einsatzwerkzeug, Einsatzwerkzeuge usw. entsprechend diesen Anweisungen. Berücksichtigen Sie dabei die Arbeitsbedingungen und die auszuführende Tätigkeit.** *Der Gebrauch von Elektrowerkzeugen für andere als die vorgesehenen Anwendungen kann zu gefährlichen Situationen führen.*
- **Halten Sie Griffe und Griffflächen trocken, sauber und frei von Öl und Fett.** *Rutschige Griffe und Griffflächen erlauben keine sichere Bedienung und Kontrolle des Elektrowerkzeugs in unvorhergesehenen Situationen.*

Verwendung und Behandlung des Akkuwerkzeugs

- **Laden Sie die Akkus nur mit Ladegeräten auf, die vom Hersteller empfohlen werden.** *Durch ein Ladegerät, das für eine bestimmte Art von Akkus geeignet ist, besteht Brandgefahr, wenn es mit anderen Akkus verwendet wird.*
- **Verwenden Sie nur die dafür vorgesehenen Akkus in den Elektrowerkzeugen.** *Der Gebrauch von anderen Akkus kann zu Verletzungen und Brandgefahr führen.*
- **Halten Sie den nicht benutzten Akku fern von Büroklammern, Münzen, Schlüsseln, Nägeln, Schrauben oder anderen kleinen Metallgegenständen, die eine Überbrückung der Kontakte verursachen könnten.** *Ein Kurzschluss zwischen den Akkukontakten kann Verbrennungen oder Feuer zur Folge haben.*
- **Bei falscher Anwendung kann Flüssigkeit aus dem Akku austreten. Vermeiden Sie den Kontakt damit. Bei zufälligem Kontakt mit Wasser abspülen. Wenn die Flüssigkeit in die Augen kommt, nehmen Sie zusätzlich**

Sicherheit

ärztliche Hilfe in Anspruch. *Austretende Akkuflüssigkeit kann zu Hautreizungen oder Verbrennungen führen.*

- **Benutzen Sie keinen beschädigten oder veränderten Akku.** *Beschädigte oder veränderte Akkus können sich unvorhersehbar verhalten und zu Feuer, Explosion oder Verletzungsgefahr führen.*
- **Setzen Sie einen Akku keinem Feuer oder zu hohen Temperaturen aus.** *Feuer oder Temperaturen über 130 °C können eine Explosion hervorrufen.*
- **Befolgen Sie alle Anweisungen zum Laden und laden Sie den Akku oder das Akkuwerkzeug niemals außerhalb des in der Betriebsanleitung angegebenen Temperaturbereichs.** *Falsches Laden oder Laden außerhalb des zugelassenen Temperaturbereichs kann den Akku zerstören und die Brandgefahr erhöhen.*

Service

- **Lassen Sie Ihr Elektrowerkzeug nur von qualifiziertem Fachpersonal und nur mit Original-Ersatzteilen reparieren.** *Damit wird sichergestellt, dass die Sicherheit des Elektrowerkzeugs erhalten bleibt.*
- **Warten Sie niemals beschädigte Akkus.** *Sämtliche Wartung von Akkus sollte nur durch den Hersteller oder bevollmächtigte Kundendienststellen erfolgen.*

Sicherheitshinweise für Heckenscheren

- **Halten Sie alle Körperteile vom Schneidmesser fern. Versuchen Sie nicht, bei laufendem Messer Schnittgut zu entfernen oder zu schneidendes Material festzuhalten. Entfernen Sie eingeklemmtes Schnittgut nur bei ausgeschaltetem Gerät.** Ein Moment der Unachtsamkeit bei Benutzung der Heckenschere kann zu schweren Verletzungen führen.
- **Tragen Sie die Heckenschere am Griff bei stillstehendem Messer und halten Sie die Finger von allen Netzschaltern fern.** Das ordnungsgemäße Tragen der Heckenschere verringert das Risiko eines unbeabsichtigten Starts und der daraus resultierenden Verletzungsgefahr durch die Klingen.
- **Wenn Sie die Heckenschere transportieren oder lagern, bringen Sie immer die Messerabdeckung an.** Die ordnungsgemäße Handhabung der Heckenschere verringert die Verletzungsgefahr der Klingen.
- **Stellen Sie sicher, dass der Schalter ausgeschaltet und der Akku entfernt oder nicht angeschlossen ist. Befolgen Sie alle Anweisungen, wenn Sie gestautes Material beseitigen oder das Gerät warten.** Eine unerwartete Betätigung der Heckenschere beim Beseitigen von Materialstaus oder bei Wartungsarbeiten kann zu schweren Verletzungen führen.
- **Halten Sie das Elektrowerkzeug nur an den isolierten Griffflächen, da das Schneidmesser in Berührung mit verborgenen Stromleitungen kommen kann.** Der Kontakt des Schneidmessers mit einer spannungsführenden Leitung

kann metallene Geräteteile unter Spannung setzen oder zu einem elektrischen Schlag führen.

- **Halten Sie alle Stromkabel und Leitungen vom Schneidebereich fern.** Stromkabel oder Leitungen können in Hecken oder Büschen versteckt sein und versehentlich von der Klinge durchtrennt werden.
- **Verwenden Sie die Heckenschere nicht bei schlechtem Wetter, insbesondere wenn Blitzgefahr besteht.** Dies verringert die Gefahr vom Blitz getroffen zu werden.
- **Durchsuchen Sie vor der Arbeit die Hecke nach verborgenen Objekten, z. B. Draht etc.** So vermeiden Sie Geräteschäden.
- **Halten Sie die Heckenschere richtig, z. B. mit beiden Händen an den Handgriffen, wenn zwei Handgriffe vorhanden sind.** Der Verlust der Kontrolle über das Gerät kann zu Verletzungen führen.
- **Tragen Sie beim Arbeiten mit dem Gerät geeignete Kleidung und Arbeitshandschuhe. Fassen Sie das Gerät nie am Schneidmesser an oder heben es am Schneidmesser auf.** Der Kontakt mit dem Schneidmesser kann zu Verletzungen führen.
- Die Heckenschere ist für Arbeiten vorgesehen, bei denen der Benutzer auf dem Boden steht und nicht auf einer Leiter oder sonstiger instabiler Standfläche.
- Laufen Sie nicht mit dem Gerät, gehen Sie nur.

⚠️ WARNUNG!

Verletzungsgefahr für Menschen mit persönlicher Beeinträchtigung oder Mangel an Erfahrung und Wissen!

Unsachgemäßer Umgang mit dem Gerät kann schwere Verletzungen oder Schäden des Geräts zur Folge haben.

- Lassen Sie das Gerät während des Betriebs nicht unbeaufsichtigt.
- Gestatten Sie anderen erst dann Zugang zum Gerät, nachdem diese die Anleitung vollständig gelesen und sinngemäß verstanden haben oder über den bestimmungsgemäßen Gebrauch und die damit verbundenen Gefahren unterrichtet wurden.
- Lassen Sie niemals Kinder oder Personen mit eingeschränkten körperlichen, sensorischen oder geistigen

Fähigkeiten oder mit einem Mangel an Erfahrung und Wissen oder Personen, die mit den Anleitungen zur Bedienung des Geräts nicht vertraut sind, das Gerät benutzen.

- Regionale Vorschriften regeln möglicherweise das Mindestalter des Benutzers.

⚠ WARNUNG!

Verletzungsgefahr!

Bei unsachgemäßer Handhabung besteht Verletzungsgefahr.

- Verwenden Sie das Gerät nicht zum Schneiden von Rasen, harten Zweigen und Holz oder zum Zerkleinern von Kompostmaterial.
- Das Messer ist scharf. Tragen Sie Schutzhandschuhe und seien Sie besonders vorsichtig bei Arbeiten im Bereich des Messers.
- Betreiben Sie das Gerät nicht, während andere Personen oder Tiere in der Nähe sind.
- Betreiben Sie das Gerät nicht in beeinträchtigtem Zustand (z. B.: unter Einfluss von Drogen, Alkohol, Medikamenten oder im Fall von Müdigkeit).
- Tragen Sie festes Schuhwerk, lange Hosen und einen Gehörschutz.
- Warten Sie, bis das Messer stillsteht, bevor Sie Blockaden lösen, Verstopfungen beseitigen oder sonstige Arbeiten am Gerät durchführen.

Restrisiken

Trotz bestimmungsgemäßer Verwendung können nicht offensichtliche Restrisiken nicht völlig ausgeschlossen werden.

Bedingt durch die Art des Geräts können folgende Gefährdungen auftreten:

Gesundheitsschäden, die aus Schwingungsemission resultieren, falls das Gerät über einen längeren Zeitraum verwendet wird oder nicht ordnungsgemäß geführt und gewartet wird.

Verletzungen und Sachschäden, die durch sich bewegende Messer oder brechende Werkzeugaufsätze verursacht werden.

Inbetriebnahme

Gerät und Lieferumfang prüfen

⚠️ WARNUNG!

Erstickungsgefahr!

Kinder können sich beim Spielen mit der Verpackungsfolie darin verfangen und ersticken.

- Stellen Sie sicher, dass Kinder nicht mit der Verpackungsfolie spielen.

HINWEIS!

Beschädigungsgefahr!

Wenn Sie die Verpackung unvorsichtig mit einem scharfen Messer oder anderen spitzen Gegenständen öffnen, kann das Gerät beschädigt werden.

- Gehen Sie daher beim Öffnen sehr vorsichtig vor.
 1. Heben Sie das Gerät mit beiden Händen aus der Verpackung.
 2. Prüfen Sie, ob die Lieferung vollständig ist (siehe Kapitel "Lieferumfang/ Geräteteile").
 3. Prüfen Sie das Gerät und die Einzelteile auf Schäden. Nehmen Sie ein beschädigtes Gerät nicht in Betrieb, und wenden Sie sich über die auf der Garantiekarte angegebene Serviceadresse an den Hersteller.

Akku einsetzen / entnehmen

Im Lieferumfang des Geräts sind weder Akku noch Ladegerät enthalten. Diese müssen separat erworben werden.

Das Gerät kann mit dem Akkupack 20 V oder dem Akkupack 20/40 V der Marke Activ Energy betrieben werden.

Verwenden Sie ausschließlich die im Kapitel "Technische Daten" genannten Akkus für das Gerät, betreiben Sie das Gerät nicht mit Akkus anderer Hersteller.

1. Um den Akku einzusetzen, schieben Sie ihn in Pfeilrichtung in die Aufnahme und achten Sie auf hörbares Einrasten. (siehe **Abb. 1**)
2. Akku aus dem Gerät nehmen: Dazu die Entriegelung für Akku **7** drücken und diese in Position halten. (siehe **Abb. 1**)

Bedienung

⚠️ WARNUNG!

Dieses Elektrowerkzeug erzeugt während des Betriebs ein elektromagnetisches Feld.

Dieses Feld kann unter bestimmten Umständen aktive oder passive medizinische Implantate beeinträchtigen.

- Um die Gefahr von ernsthaften oder tödlichen Verletzungen zu verringern, empfehlen wir Personen mit medizinischen Implantaten Ihren Arzt und den Hersteller vom medizinischen Implantat zu konsultieren, bevor die Maschine bedient wird.

⚠️ WARNUNG!

Verletzungsgefahr!

Unsachgemäßer Gebrauch kann zu Verletzungen führen.

- Das Gerät darf nicht zum Schneiden von Rasen, harten Zweigen und Holz oder zum Zerkleinern von Kompostmaterial verwendet werden.

⚠️ VORSICHT!

Gesundheitsgefahr!

Es können Gesundheitsschäden entstehen, die aus Hand-Arm-Schwingungen resultieren, falls das Gerät über einen längeren Zeitraum verwendet wird oder nicht ordnungsgemäß gewartet wird.

- Bei regelmäßigem Dauereinsatz des Geräts den Zustand von Fingern und Handwurzel gründlich überwachen und beim Auftreten von Symptomen sofort einen Arzt aufsuchen.
- Halten Sie Ihre Hände während des Arbeitens warm, und machen Sie in regelmäßigen Abständen Pausen.

▲ VORSICHT!

Längerer Aufenthalt in unmittelbarer Nähe des laufenden Geräts kann zu Gehörschädigungen führen.

- Tragen Sie Gehörschutz.
- Eine gewisse Lärmbelastung durch dieses Gerät ist nicht vermeidbar. Verlegen Sie lärmintensive Arbeiten auf zugelassene und dafür bestimmte Zeiten. Halten Sie sich ggf. an Ruhezeiten und beschränken Sie die Arbeitsdauer auf das Notwendigste. Zu Ihrem persönlichen Schutz und Schutz in der Nähe befindlicher Personen ist ein geeigneter Gehörschutz zu tragen.

Ein- und Ausschalten

Die Heckenschere ist mit einer Zweihand-Sicherheitsschaltung ausgestattet. Sie arbeitet nur, wenn mit einer Hand die Schalttaste am Führunggriff **3** und mit der anderen Hand die Schalttaste am Handgriff **4** gedrückt werden (siehe **Abb. 2**).

Sobald eine der Schalttasten losgelassen wird, wird das Gerät ausgeschaltet. Warten Sie, bis die Schneidmesser zum Stillstand gekommen sind, bevor Sie das Gerät ablegen.

Warnung! Sollte das Gerät unnormal zu vibrieren beginnen, schalten Sie den Motor ab, und suchen Sie sofort nach der Ursache. Vibrationen sind generell eine Warnung vor einer Betriebsstörung.

Stoppen Sie das Gerät und trennen es von der Stromversorgung,

- wann immer Sie das Gerät verlassen,
- vor dem Entfernen von Blockierungen,
- vor Überprüfen, Reinigen oder Arbeiten am Gerät,
- nach Kontakt mit einem Fremdkörper, um das Gerät auf Beschädigungen zu überprüfen.

Arbeitshinweise

- Die beste Schnittleistung erreichen Sie, wenn die Heckenschere so geführt wird, dass die Messerzähne in einem Winkel von ca. 15° zur Hecke gerichtet sind. (siehe **Abb. 3**)
- Die Seitenflächen einer Hecke werden mit bogenförmigen Bewegungen von unten nach oben geschnitten. (siehe **Abb. 4**)
- Die beidseitig schneidenden, gegenläufigen Messer ermöglichen ein Schneiden in beiden Richtungen. (siehe **Abb. 5**)

Verhalten, wenn das Messer blockiert

1. Stoppen Sie das Gerät.
2. Entfernen Sie den Akku.
3. Entfernen Sie das einklemmte Material aus dem Schneidmesser (tragen Sie hierbei Handschuhe, um Verletzungen zu vermeiden).

Prüfung

⚠️ WARNUNG!

Verletzungsgefahr durch scharfe Messer

- Benutzen Sie Schutzhandschuhe.

Prüfen Sie vor jedem Gebrauch:

- Das Gerät auf Beschädigungen.
- Die Bedienelemente auf Beschädigungen.
- Das Zubehör auf einwandfreien Zustand.
- Dass die Lüftungsschlitze frei und sauber sind.

Nehmen Sie ein beschädigtes Gerät oder Zubehör nicht in Betrieb. Lassen Sie es durch den Hersteller oder seinen Kundendienst oder eine ähnlich qualifizierte Person überprüfen und reparieren.

Reinigung und Wartung

⚠️ GEFAHR!

- Vor allen Einstell-, Reinigungs- und Wartungsarbeiten am Gerät den Wechselakku herausnehmen.
- Warten Sie, bis alle rotierenden Teile zum Stillstand gekommen sind und sich das Gerät abgekühlt hat.

Gerät, insbesondere Lüftungsschlitze, stets sauber halten. Gerätekörper niemals mit Wasser abspritzen! Das Gerät und seine Komponenten nicht mit Lösungsmittel, entzündlichen oder giftigen Flüssigkeiten reinigen. Zum Reinigen nur ein feuchtes Tuch benutzen.

Um stets beste Leistung zu erhalten, sollten die Messer regelmäßig gereinigt und geschmiert werden. Entfernen Sie die Ablagerungen mit einer Bürste und tragen Sie einen leichten Ölfilm auf. (siehe **Abb. 6**)

Überprüfen Sie vor jeder Inbetriebnahme sämtliche Schraub- und Steckverbindungen sowie Schutzeinrichtungen auf Festigkeit und richtigen Sitz, und dass alle beweglichen Teile leichtgängig sind.

Nur Originalzubehör und Originalersatzteile verwenden. Durch den Gebrauch anderer Ersatzteile können Unfälle für den Benutzer entstehen. Für hieraus resultierende Schäden haftet der Hersteller nicht.

Falls Sie Zubehör oder Ersatzteile benötigen, wenden Sie sich bitte an unseren Service.

Reparaturen und Arbeiten, die nicht in dieser Anleitung beschrieben wurden, nur von qualifiziertem Fachpersonal durchführen lassen.

Nur ein regelmäßig gewartetes und gut gepflegtes Gerät kann ein zufriedenstellendes Hilfsmittel sein. Wartungs- und Pflegemängel können zu unvorhersehbaren Unfällen und Verletzungen führen.

Transport und Lagerung

Tragen Sie die Heckenschere am Griff bei stillstehendem Messer. Bei Transport oder Aufbewahrung der Heckenschere stets die Schutzabdeckung aufziehen.

Lagern Sie das Gerät trocken und frostgeschützt.

Vor dem Aufbewahren sollte das Gerät gereinigt werden. Lagern Sie das Gerät und dessen Zubehör an einem dunklen, trockenen und frostfreien sowie für Kinder unzugänglichen Ort. Die optimale Lagertemperatur liegt zwischen 5 und 30 °C.

Technische Daten

Akku-Heckenschere	FS-AHS 20
Spannung Wechselakku	20 V ===
Schnittlänge	510 mm
Gewicht ohne Wechselakku	2,1 kg
Geräuschinformation	
Gemessen nach ¹⁾ EN 62841-1, EN 62841-4-2; ²⁾ 2000/14/ EG; Unsicherheit K = 3 dB (A)	
Schalldruckpegel L _{PA} ¹⁾	81,0 dB (A)
Schallleistungspegel L _{WA} ²⁾	92 dB (A)
Vibrationsinformationen	
Schwingungsgesamtwerte (Vektorsumme dreier Richtungen) ermittelt entsprechend EN 62841-1, EN 62841-4-2, Unsicherheit K = 1,5 m/s ²	
Schwingungsemissionswert a _n	<2,995 m/s ²

Angaben zu Akku und Ladegerät (nicht im Lieferumfang enthalten)

Verwenden Sie das Gerät nur in Verbindung mit Activ Energy® Akkus und Ladegeräten nach folgenden technischen Spezifikationen:

Geeignet für Activ Energy®

Akkus vom Typ:	20 V === 36 Wh / Li-Ion
Modelle:	AEB 20-2.0I / AEB 20-2.0N XYZ561
Ladezeit:	20 V === / 36 Wh = ca. 45 min.
Akkus vom Typ:	20/40 V === 90 Wh / Li-Ion
Modelle:	AEB 2040-2.5I / AEB 2040-2.5N XYZ562
Ladezeit:	20 V ===(×2)/ 90 Wh = ca. 95 min.
Ladegerät vom Typ:	21 V ===/ 4,0 A
Modelle:	AEC 20-4.0Ia / AEC 20-4.0Ic / AEC 20-4.0Na XYZ563

Bitte beachten Sie die technischen Angaben zum Akku und Ladegerät.

Warnung: Der angegebene Schwingungsemissionswert ist nach einem genormten Prüfverfahren gemessen worden.

Der tatsächliche Schwingungsemissionswert kann sich je nach Art und Weise der Anwendung vom angegebenen Wert unterscheiden. Dies kann die Schwingungsbelastung über den gesamten Arbeitszeitraum deutlich erhöhen.

Der tatsächliche Schwingungsemissionswert kann sich je nach Art und Weise der Anwendung vom angegebenen Wert unterscheiden.

Der Schwingungspegel kann für den Vergleich von Elektrowerkzeugen miteinander verwendet werden.

Er eignet sich auch für eine vorläufige Einschätzung der Schwingungsbelastung. Für eine genaue Abschätzung der Schwingungsbelastung sollten auch die Zeiten berücksichtigt werden, in denen das Gerät abgeschaltet ist oder zwar läuft, aber nicht tatsächlich im Einsatz ist. Dies kann die Schwingungsbelastung über den gesamten Arbeitszeitraum deutlich reduzieren.

Legen Sie zusätzliche Sicherheitsmaßnahmen zum Schutz des Bedieners vor der Wirkung von Schwingungen fest, wie zum Beispiel: Wartung von Elektrowerkzeug und Einsatzwerkzeugen, Warmhalten der Hände, Organisation der Arbeitsabläufe.



Bitte beachten Sie: Dieses Gerät darf in Wohngebieten nach der deutschen Maschinenlärmschutzverordnung vom September 2002 an Sonn- und Feiertagen sowie an Werktagen von 20:00 Uhr bis 7:00 Uhr nicht in Betrieb genommen werden. Zusätzlich gilt das Betriebsverbot zu folgenden Tageszeiten: von 7:00 Uhr bis 9:00 Uhr, von 13:00 Uhr bis 15:00 Uhr und von 17:00 bis 20:00 Uhr. Beachten Sie zusätzlich auch die landesrechtlichen Vorschriften zum Lärmschutz!

Beschränken Sie die Geräuschentwicklung und Vibration auf ein Minimum!

- Verwenden Sie nur einwandfreie Geräte.
- Warten und reinigen Sie das Gerät regelmäßig.
- Passen Sie Ihre Arbeitsweise dem Gerät an.
- Überlasten Sie das Gerät nicht.
- Lassen Sie das Gerät gegebenenfalls überprüfen.
- Schalten Sie das Gerät aus, wenn es nicht benutzt wird.
- Tragen Sie Schutzhandschuhe.

EG-Konformitätserklärung



Wir, **MOGATEC Moderne Gartentechnik GmbH, Im Grund 14 , 09430 Drebach, GERMANY**, erklären in alleiniger Verantwortung, dass das Produkt **Akku-Heckenschere FS-AHS 20**, auf das sich diese Erklärung bezieht, den einschlägigen Sicherheits- und Gesundheitsanforderungen der EG-Richtlinien

2006/42/EG (EG-Maschinenrichtlinie)

2014/30/EU (EMV-Richtlinie)

2000/14/EG + 2005/88/EG

(Geräuschrictlinie)

2011/65/EU + (EU)/2015/863 (RoHS-Richtlinie)

einschließlich Änderungen entspricht. Zur sachgerechten Umsetzung der in den EG- Richtlinien genannten Sicherheits- und Gesundheitsanforderungen wurden folgende Normen und/oder technische Spezifikation(en) herangezogen:

EN 62841-1:2015

EN 62841-4-2:2019

EN 55014-1:2017+A11:2020

EN 55014-2:2015

EN IEC 63000:2018

Konformitätsbewertungsverfahren nach 2000/14/EC geändert nach 2005/88/EC Anhang V.

Gemessener Schallleistungspegel 92,0 dB (A)
Garantierter Schallleistungspegel 95 dB (A)

Das Baujahr ist auf dem Typenschild aufgedruckt und zusätzlich anhand der fortlaufenden Seriennummer feststellbar.

Münster, 2021-11-24

Matthias Fiedler
Senior Product Manager
Mogatec GmbH

Aufbewahrung der technischen Unterlagen:
Matthias Fiedler, MOGATEC Moderne
Gartentechnik GmbH, Im Grund 14,
09430 Drebach, GERMANY

Entsorgung

Verpackung entsorgen



Entsorgen Sie die Verpackung sortenrein. Geben Sie Pappe und Karton zum Altpapier, Folien in die Wertstoffsammlung.

Altgerät entsorgen

Anwendbar in der Europäischen Union und anderen europäischen Staaten mit Systemen zur getrennten Sammlung von Wertstoffen.



Altgeräte dürfen nicht in den Hausmüll!

Sollte das Gerät einmal nicht mehr benutzt werden können, so ist jeder Verbraucher **gesetzlich verpflichtet, Altgeräte getrennt vom Hausmüll**, z. B. bei einer Sammelstelle seiner Gemeinde/seines

Stadtteils, abzugeben. Damit wird gewährleistet, dass Altgeräte fachgerecht verwertet und negative Auswirkungen auf die Umwelt vermieden werden. Deswegen sind Elektrogeräte mit obenstehendem Symbol gekennzeichnet.



Batterien und Akkus dürfen nicht in den Hausmüll!

Als Verbraucher sind Sie gesetzlich verpflichtet, alle Batterien und Akkus, egal, ob sie Schadstoffe* enthalten oder nicht, bei einer Sammelstelle in Ihrer Gemeinde/ Ihrem Stadtteil oder im Handel abzugeben, damit sie einer umweltschonenden Entsorgung zugeführt

werden können. Batterien und Akkus sind getrennt vom Gerät zu entsorgen.

* gekennzeichnet mit: Cd = Cadmium, Hg = Quecksilber, Pb = Blei, Li = Lithium